



# DROPAmp™ Installation Instructions

## Important Safety Instructions

Read these instructions. Keep these instructions. Heed all warnings. Do not use this apparatus near water. Clean only with a dry cloth. Only use attachments/accessories specified by the manufacturer. Unplug this apparatus during lightning storms or when unused for long periods of time. Refer all servicing to qualified service personnel. Servicing is required when the apparatus has been damaged in any way, such as power-supply cord or plug is damaged, liquid has been spilled or objects have fallen into the apparatus, the apparatus has been exposed to rain or moisture, does not operate normally, or has been dropped.

**WARNING:** To reduce the risk of fire or electric shock, do not expose this apparatus to rain or moisture.

The above instructions and warning apply only to the wall adapter.

## Materials supplied

- Electroline DROPAmp EDA-FT, EDA or ERA series
- Wall adapter, 120 VAC, 15 VDC (or 120 VAC, 18 VDC for two-way or return path models)
- Electroline Power Inserter model EDA-IC-F (optional)

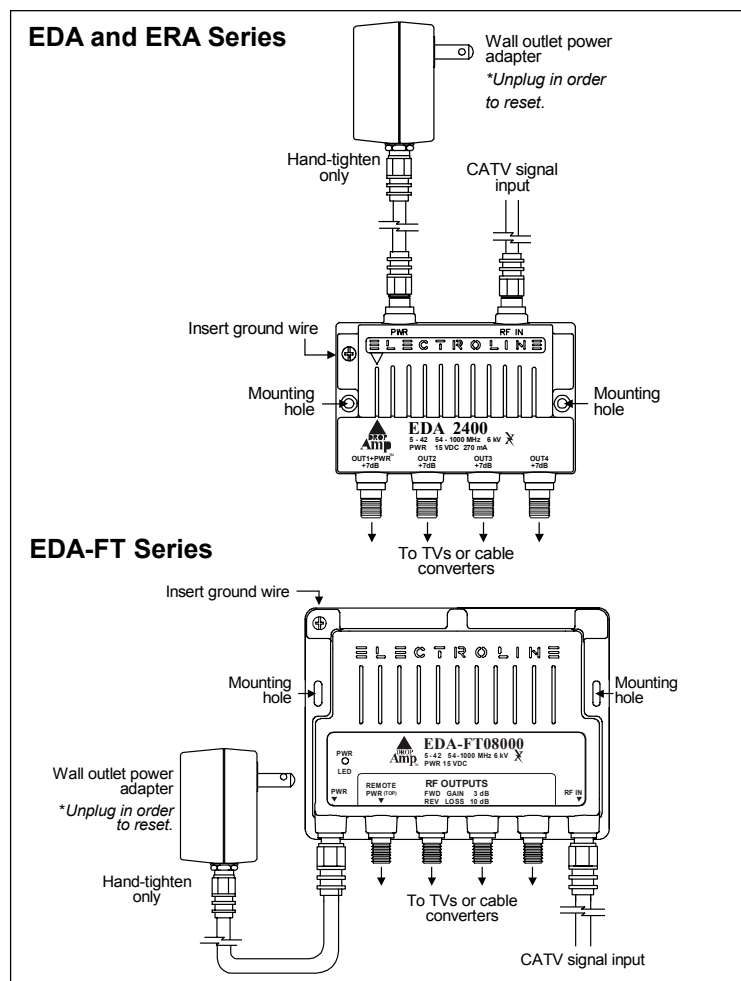
## Installation

1. With two 1" #6 screws, mount the DROPAmp on a wood, drywall, brick or cement surface. Use nylon screw anchors on all mounting surfaces other than wood.
2. To ground the DROPAmp, insert #6-#14 gauge grounding wire in the hole at the top left edge of the DROPAmp. Tighten the seizure screw with a #2 Phillips head screwdriver.
3. Connect the CATV drop cable to the DROPAmp's RF IN connector.
4. Follow the Local Powering (A) or Remote Powering (B) instructions.

### A. For Local Powering

- A1. Connect the subscriber's TV set(s) or cable converter(s) to the output(s) on the DROPAmp. Note that the ERA 4100 is normally used to connect a cable modem or interactive set-top box. Install 75-ohm terminators on any unused outputs.
- A2. Use coaxial cable with a male F-type connector at each end to connect the wall adapter to the DROPAmp's PWR connector. The wall adapter's F connector should be hand-tightened only. The maximum recommended length for the cable is 100 feet (30 meters), or 57 feet (17 meters) for the ERA 4100 model.

Figure A: Example of Local Powering



## Troubleshooting:

If the DROPAmp is not working (power LED is off or dim, or output signal is not amplified), check for a short circuit on the coaxial cable between the DROPAmp and the wall adapter. **Repair the short circuit**, and then reset the wall adapter as follows:

- Unplug the wall adapter from the power source, and wait 20 seconds. This resets the overload protection device (PTC), where applicable.
- Plug the wall adapter back into the power source. The DROPAmp's green power LED should now be lit brightly. If the LED is dim, repeat the reset procedure. If problems persist, contact Electroline's technical support department.



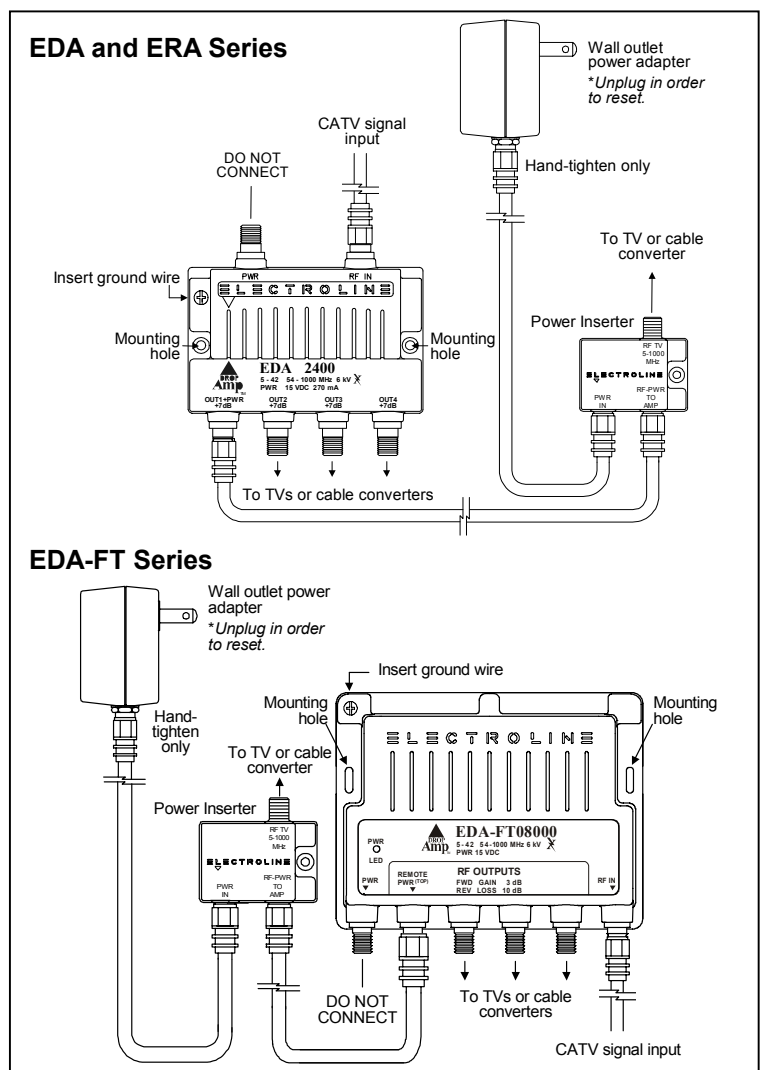
## Materials not supplied

- 1" screws (#6) of an appropriate type for the mounting surface
- nylon screw anchors (3/16" x 1")
- coaxial cables with male F-type connectors
- grounding wire (#6-#14 gauge)

## B. For Remote Powering

- B1. With one 1" #6 screw, mount the Power Inserter on a wood, drywall, brick or cement surface. Use a nylon screw anchor on all mounting surfaces other than wood.
- B2. Run a coaxial cable from the RF TV connector on the Power Inserter to the subscriber's TV set or cable converter. Note that the ERA 4100 model is normally connected to a cable modem or interactive set-top box.
- B3. Connect one end of the subscriber's additional TV sets or cable converters to the remaining outputs on the DROPAmp. Install 75-ohm terminators on any unused outputs. On all models, do not connect anything to the PWR port.
- B4. Use coaxial cable with male F-type connectors at each end to connect the Power Inserter's RF-PWR TO AMP connector to the DROPAmp's remote power output (REMOTE PWR or OUT1).
- B5. Use coaxial cable with male F-type connectors at each end to connect the wall adapter to the Power Inserter's PWR IN connector. The wall adapter's F connector should be hand-tightened only. The maximum recommended length for the coaxial cables from the wall outlet to the DROPAmp is 100 feet (30 meters), or 21 feet (6 meters) for the ERA 4100 model.

Figure B: Example of Remote Powering



For warranty, repair or return information, visit our Web site at [www.electroline.com](http://www.electroline.com)



Instructions de sécurité importantes

Lire ces instructions. Garder ces instructions. Prendre en considération tous les avertissements. Ne pas utiliser l'appareil à proximité de l'eau. Nettoyer seulement avec un linge sec. Utiliser seulement les accessoires recommandés par le fabricant. Débrancher l'appareil durant les orages électriques et quand l'appareil n'est pas utilisé pour une période prolongée. Tout entretien doit être fait par des personnes qualifiées. Voir à l'entretien de l'appareil si, par exemple, le cordon ou la prise d'alimentation est endommagé, si du liquide s'infiltré dans l'appareil ou des objets s'y glissent, si l'appareil est exposé à la pluie ou à l'humidité, si l'appareil ne fonctionne pas correctement ou si on l'a laissé tomber.

AVERTISSEMENT: Pour réduire les risques de feu ou de choc électrique, ne pas exposer l'appareil à l'eau ou à l'humidité.

Les instructions et l'avertissement ci-haut ne s'appliquent qu'à l'adaptateur d'alimentation.

Matériel fourni

- DROPAmp Electroline de la série EDA-FT, EDA ou ERA
• adaptateur d'alimentation 120 VCA, 15 VCC (ou 120 VCA, 18 VCC pour les modèles bidirectionnels ou de voie de retour)
• injecteur d'alimentation Electroline, modèle EDA-IC-F (optionnel)

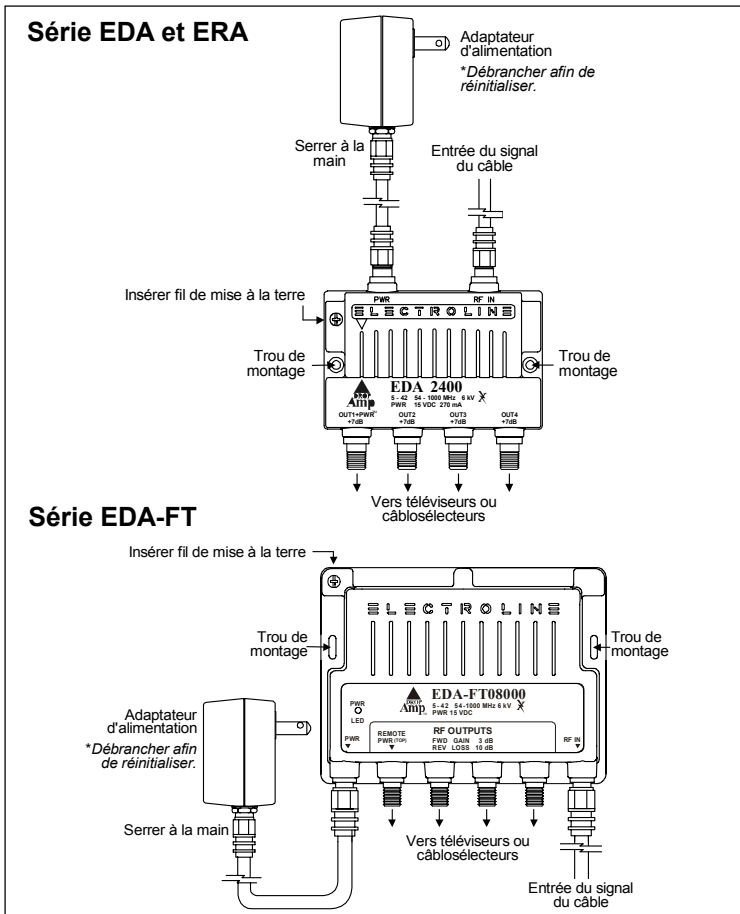
Installation

- 1. À l'aide de deux vis #6 de 1 pouce, fixer le DROPAmp sur une surface en bois, en gypse, en brique ou en ciment.
2. Pour mettre le DROPAmp à la terre, insérer un fil de mise à la terre de calibre #6-#14 dans le trou situé sur le côté supérieur gauche du DROPAmp.
3. Brancher le câble du réseau CATV au connecteur RF IN du DROPAmp.
4. Suivre les indications pour effectuer le branchement d'alimentation locale (A) ou à distance (B).

A. Alimentation locale

- A1. Relier la ou les sorties du DROPAmp au(x) téléviseur(s) ou au(x) câblesélecteur(s) de l'abonné.
A2. Pour relier l'adaptateur d'alimentation au connecteur PWR du DROPAmp, utiliser un câble coaxial muni de deux connecteurs mâles de type F.

Figure A : Exemple de branchement pour l'alimentation locale



Instructions de dépannage :

Si le DROPAmp ne fonctionne pas (la DEL est éteinte ou faible ou le signal de sortie n'est pas amplifié), vérifier s'il y a un court circuit sur le câble coaxial entre l'adaptateur et le DROPAmp. Éliminer le court circuit, puis réinitialiser l'adaptateur d'alimentation :

- Débrancher l'adaptateur de la prise de courant, et attendre 20 secondes.
• Rebrancher l'adaptateur dans la prise de courant. La DEL verte du DROPAmp est maintenant allumée à pleine intensité.



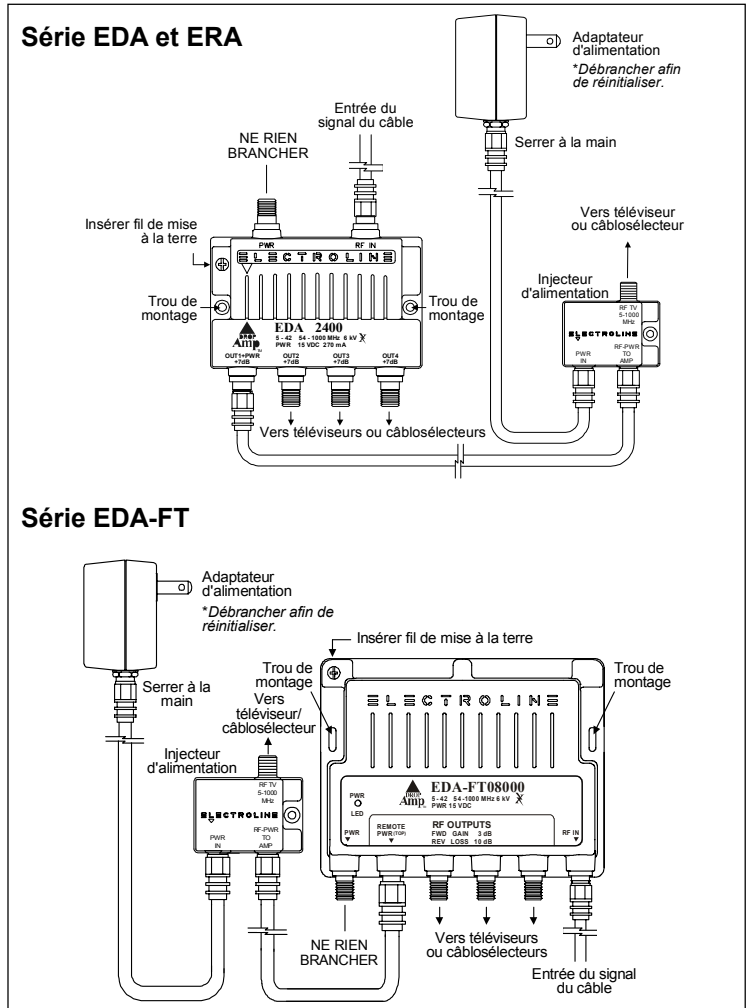
Matériel non fourni

- vis de montage (#6) de type approprié pour la surface de fixation
• chevilles d'ancrage de vis, en plastique (3/16 pouce x 1 pouce)
• câbles coaxiaux avec connecteurs mâles de type F
• fil de mise à la terre (calibre #6-#14)

B. Alimentation à distance

- B1. À l'aide d'une vis #6 de 1 pouce, fixer l'injecteur d'alimentation sur une surface en bois, en gypse, en brique ou en ciment.
B2. Relier par un câble coaxial le connecteur RF TV de l'injecteur d'alimentation au téléviseur ou au câblesélecteur de l'abonné.
B3. Au besoin, relier les sorties du DROPAmp aux téléviseurs ou aux câblesélecteurs additionnels de l'abonné.
B4. Relier, par un câble coaxial muni de deux connecteurs mâles de type F, le connecteur RF-PWR TO AMP sur l'injecteur d'alimentation au port REMOTE PWR ou OUT1 sur le DROPAmp.
B5. Relier, par un câble coaxial muni de deux connecteurs mâles de type F, l'adaptateur d'alimentation au connecteur PWR IN sur l'injecteur d'alimentation.

Figure B : Exemple de branchement pour l'alimentation à distance



Pour toute information concernant la garantie, les réparations ou la politique de retour, visiter le site Web d'Electroline au

www.electroline.com